

床仕上げ
外部・エントランス・厨房・会議室・倉庫・通路・トイレ
モルタル仕上げ+防塵塗布

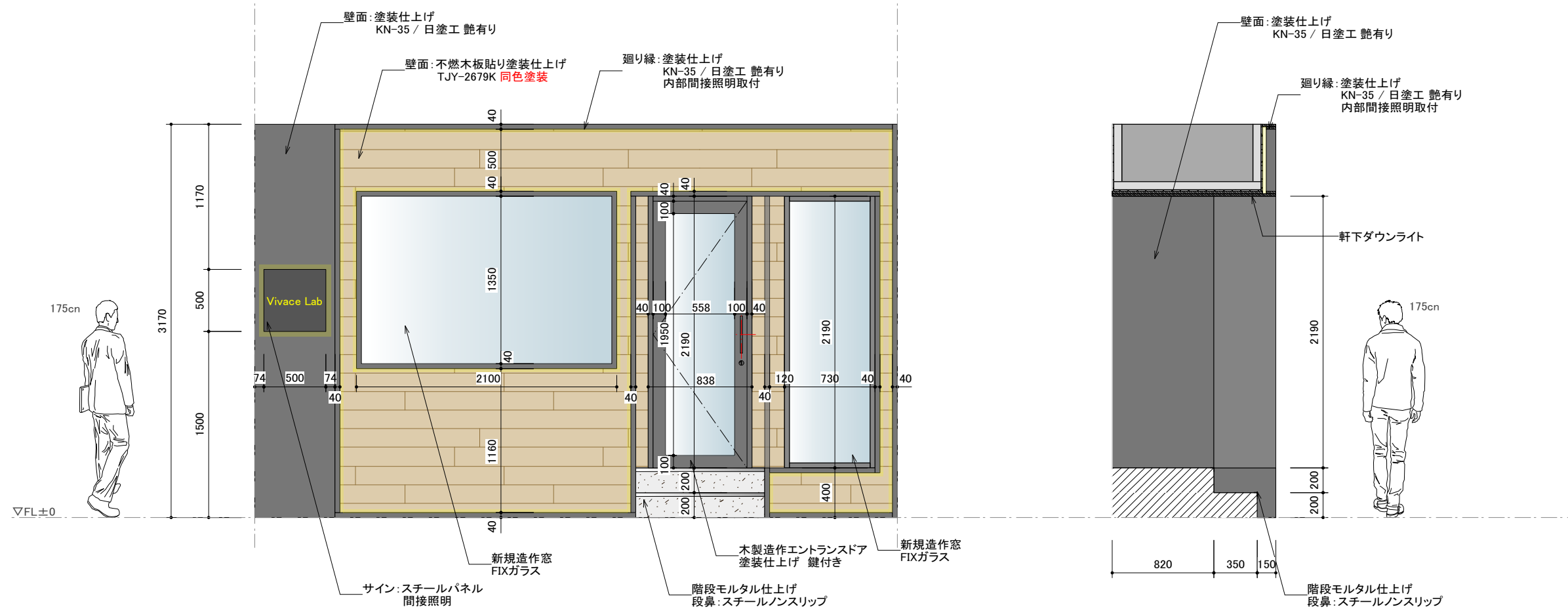
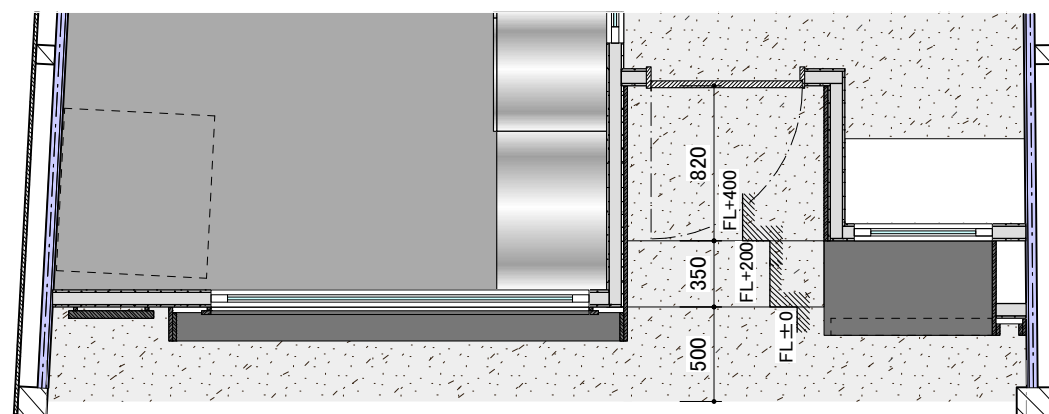
	m <sup>2</sup> ≒坪
エントランス	10m <sup>2</sup> ≒3.02坪
厨房	13.4m <sup>2</sup> ≒4.05坪
通路	6.6m <sup>2</sup> ≒1.99坪
会議室	6.8m <sup>2</sup> ≒2.05坪
倉庫	3.7m <sup>2</sup> ≒1.19坪
WC	1.8m <sup>2</sup> ≒0.54坪
外部	3.8m <sup>2</sup> ≒1.14坪
<b>TOTAL</b>	<b>46.1m<sup>2</sup>≒13.9坪</b>

PROJECT TITLE

SCALE	A3:1/50
DATE	2021.07.29
DRAWN	Noguchi
REVIEWED	Yamazaki



株式会社ボンズトラスト  
I.S.E Design Lab



PROJECT TITLE

SCALE	A3: 1/50
DATE	2021.07.29
DRAWN	Yamazaki
REVIEWED	Noguchi



I.S.E Design Lab

株式会社ボンズトラスト  
I.S.E Design Lab